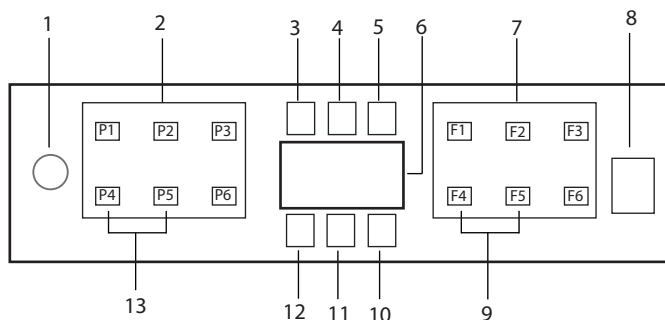


Rychlý průvodce

Provoz spotřebiče

! Nejprve si přečtete sekci „Bezpečnostní pokyny“!



1. Tlačítko Zapnutí / Vypnutí
2. Tlačítko volby programu
3. Indikátor upozornění na malé množství soli
4. Indikátor upozornění na malé množství lešticího prostředku
5. Kontrolka chodu programu
6. Displej
7. Tlačítko přepínání funkcí
 - F1 Hygiene Intense funkce
 - F2 SteamGloss Funkce
 - F3 Funkce Deep Wash
 - F4 Funkce zpoždění
 - F5 Fast+ Funkce
 - F6 Funkce Poloviční náplň
8. Tlačítko Start / Pauza / Zrušit
9. SelfDryFunkce
10. SelfDryKontrolka
11. (Nepoužívá se)
12. Indikátor pro Dětský zámek (Zámek tlačítek)
13. Funkce Dětský zámek (Zámek tlačítek)

i Nedotýkejte se spotřebiče mokřkýma rukama.

i Pokud jsou dveře otevřené, není možné ovládat tlačítka. Pro fungování tlačítek se ujistěte, že jsou dvířka zavřená.

Tabulka Údaje o programu a hodnoty průměrné spotřeby

Číslo programu	1	2	3	4	5	6
Jméno programu	Automatické	Intenzivní	Eco *	Jemné	Quick&Shine (#)	Mini (#)
Teplota mytí	40-65 °C	70 °C	50 °C	40 °C	60 °C	35 °C
Stupeň znečištění	Starovšimů znečištění nádoba nastaví teplotu a množství vody i čas pro mytí zcela automaticky. Vhodné pro všechny typy nádob	Vhodné pro silně znečištěné nádoby hrnce a pánve.	Vhodní na mytí nádob s obvyklou intenzitou znečištění. Je to nejúčinnější program z hlediska kombinované spotřeby energie a vody. Používá se k posouzení souladu se směrnicí EU o ekodesignu.	Speciální program pro jemné čištění křehkého skleněného nádob	Program jemného mytí pro běžné znečištěné nádoby v nejlépejší režimu.	Vhodné pro lehké znečištěné každodenní nádoby, které je oskrábané nebo předmyté.
Předmytí	Středně vysokí	Vysokí	Středně	Málo	Středně	Málo
Mytí	+	+	+	+	+	+
Suché	+	+	+	+	+	-
Délka (min.)	110-198	187	236	120	58	30
Voda (l)	9,4-12,4	16,8	9,5	14,4	10,6	10,8
Energie (kWh)	0,90-1,45	1,51	0,768	0,92	1,18	0,8

Kapacita: 16

Množství spotřeby uvedené v tabulce bylo určeno za běžných podmínek. V praxi se tak mohou objevit odchylky. * Referenční program pro zkušební ústavy. Testy v souladu s EN 50242/60436 je nutno provádět s plnou nádobkou na změkčovač soli a plnou nádobkou na leštidlo a s pomocnou zkušební nádobkou. Hodnoty uvedené pro všechny programy kromě Eco 50 °C jsou pouze informativní (#) Další funkce mohou způsobit změny v trvání programu.

Rychlý průvodce

Nastavení systému pro změkčení vody

Výkonnost mytí, oplachování a sušení vaší myčky se zvýší, dojde-li k řádnému nastavení systému pro změkčení vody.

Chcete-li systém nastavit, nejprve zjistěte tvrdost vody ve vaší oblasti a systém nastavte dle pokynů uvedených níže.

- Rozbalte testovací proužek.

- Otevřete vodovodní kohoutek a vodu nechte odtékat zhruba 1 minutu.

- Testovací proužek ponořte na 1 sekundu do vody.

- Proužek z vody vyjměte a oklepejte ho.

- Počkejte 1 minutu.

- Proveďte potřebné nastavení podle testovacího proužku..

Úroveň 0



Úroveň 1



Úroveň 2



Úroveň 3



Úroveň 4



Úroveň 5



Po stanovení tvrdosti vody:

1. Když jsou dveře zavřené, po zapnutí přístroje tlačítkem Zap / Vyp vstupte do podnabídky současným stisknutím programových tlačítek Zap-Vyp a P2 po dobu 3 sekundy.

2. Stisknutím tlačítka P2 se posuňte na pozici "r" na displeji.

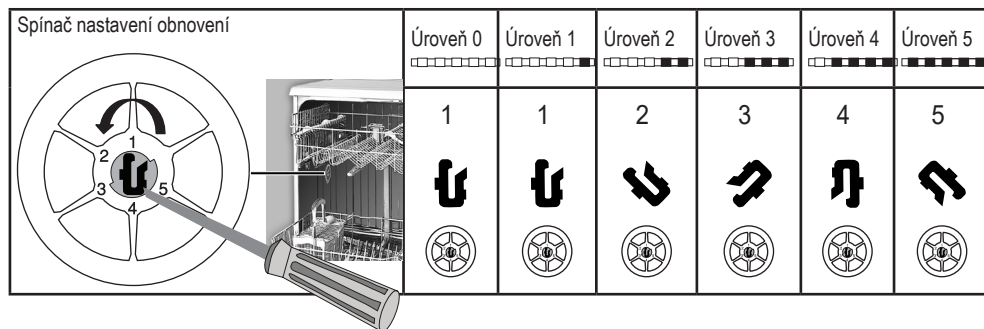
3. Nastavte ho na příslušnou úroveň výběrem jednoho z "r: 1", "r: 2", "r: 3", "r: 4" nebo "r: 5" pozice s programovým tlačítkem P3.

4. Nabídku nastavení opustíte stisknutím Tlačítka zapnutí / vypnutí na 3 sekundy. Vaše nastavení se automaticky uloží.

Tabulka nastavení úrovně tvrdosti vody

Úroveň tvrdosti	Anglická tvrdost vody °dE	Německá tvrdost vody °dH	Francouzská tvrdost vody °dF	Kontrolka úrovně tvrdosti vody
Úroveň 0 	0 – 5	0 – 4	0 – 8	Pro přepnutí úrovně tvrdosti vody na 1, stiskněte tlačítko Volba. (r1)
Úroveň 1 	6 – 9	5 – 7	9 – 13	
Úroveň 2 	10 – 15	8 – 12	14 – 22	Pro přepnutí úrovně tvrdosti vody na 2, stiskněte tlačítko Volba. (r2)
Úroveň 3 	16 – 19	13 – 15	23 – 27	Pro přepnutí úrovně tvrdosti vody na 3, stiskněte tlačítko Volba. (r3)
Úroveň 4 	20 – 24	16 – 19	28 – 34	Pro přepnutí úrovně tvrdosti vody na 4, stiskněte tlačítko Volba. (r4)
Úroveň 5 	25 – 62	20 – 50	35 – 90	Pro přepnutí úrovně tvrdosti vody na 5, stiskněte tlačítko Volba. (r5)

Provedte stejné nastavení tvrdosti, jako jste provedli na ovládacím panelu, rovněž pomocí spínače nastavení obnovy. Například, pokud jste na ovládacím panelu nastavili „3“, nastavte spínač nastavení obnovy také na 3.



- Je-li tvrdost vody, kterou používáte, nad 50°dH nebo pokud používáte vodu ze studně, potom se doporučuje použít filtrovací a čisticí zařízení.
 - Je-li tvrdost vody nižší než 7°dH, není třeba používat žádnou sůl. V tomto případě se na ovládacím panelu myčky rozsvítí kontrolka soli.
 - Je-li tvrdost vody nastavena na úroveň 1, kontrolka soli se rozsvítí i když není nutné sůl použít. Pokud v takovém případě použijete sůl, sůl se nespotřebuje a kontrolka se nerozsvítí.
- i** Při stěhování budete muset znovu nastavit tvrdost vody vaší myčky podle výše uvedených informací v závislosti na tvrdosti vody v místě, kam jste se přestěhovali. Je-li tvrdost vody již nastavena, na displeji se zobrazí nejaktuálnější nastavení úrovně tvrdosti vody.