



Rychlovarná konvice Rýchlovarná kanvica

Návod k obsluze
Návod na obsluhu

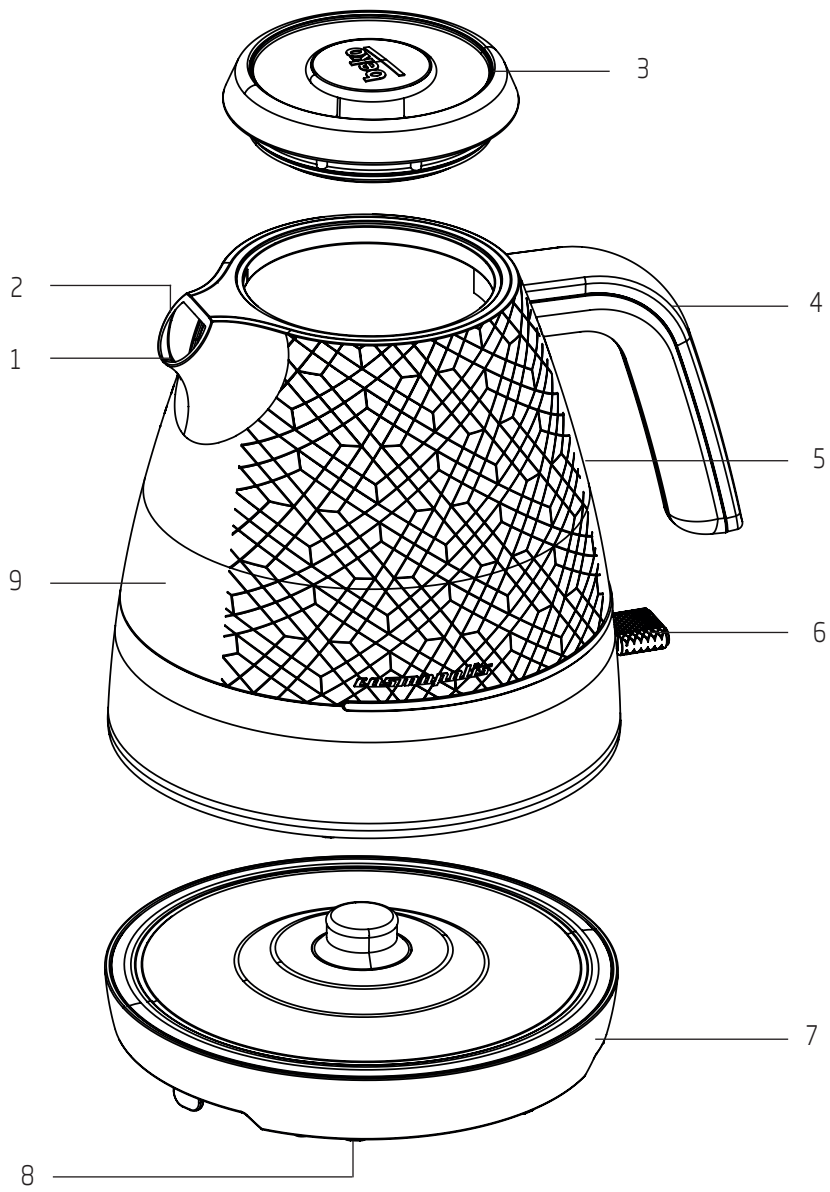


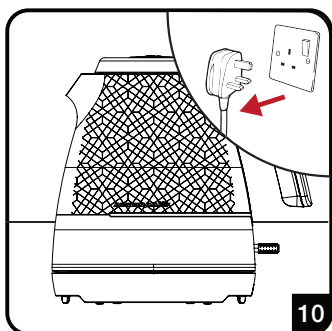
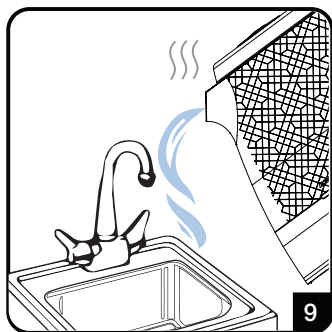
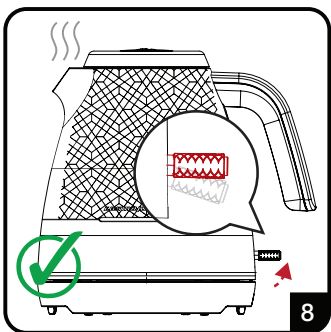
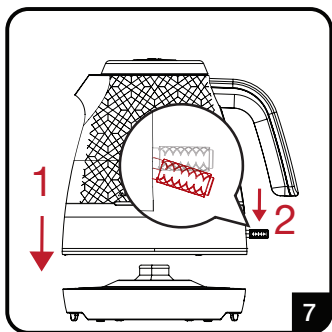
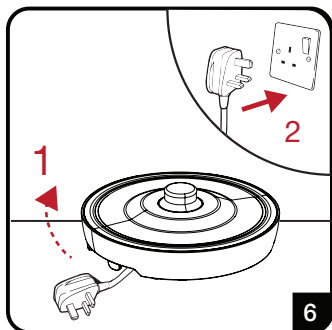
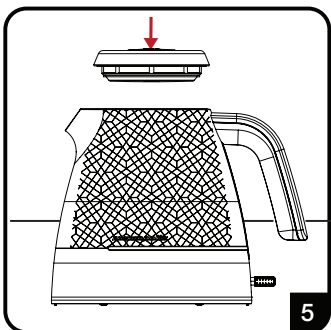
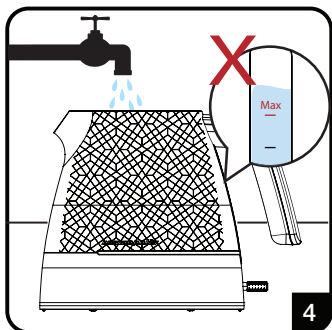
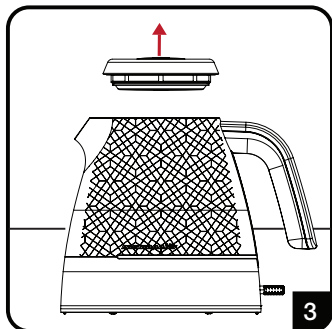
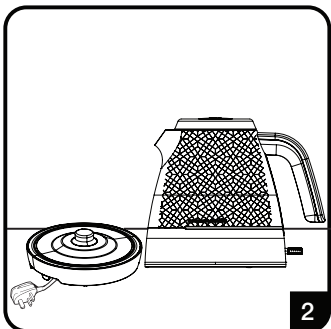
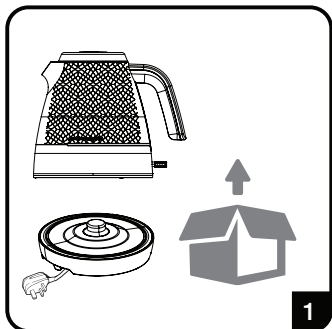
WKM 8307 CR

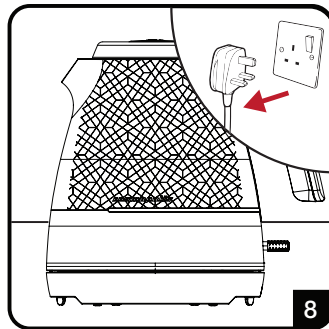
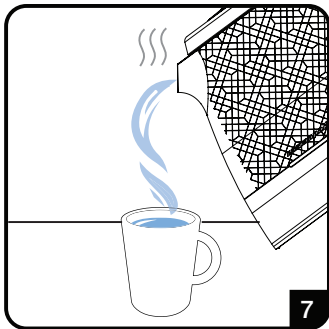
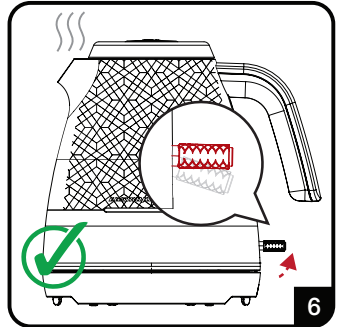
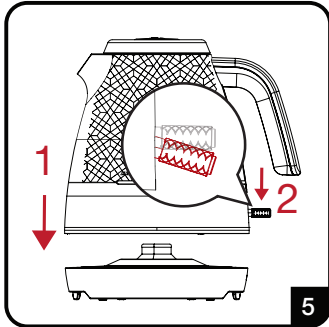
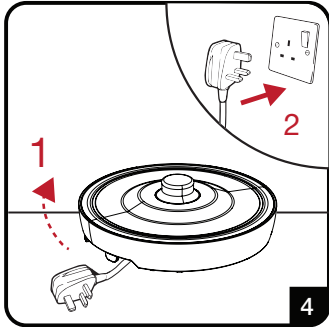
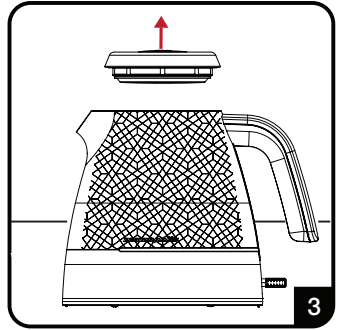
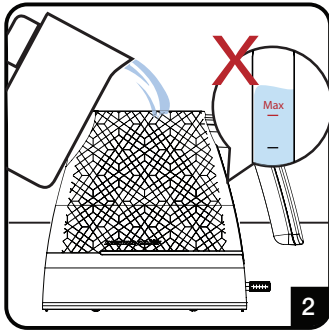
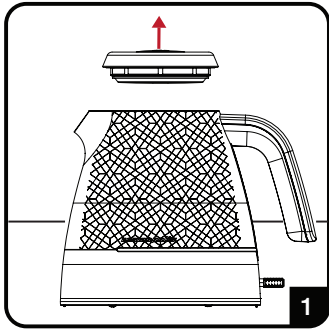
CZ - SK

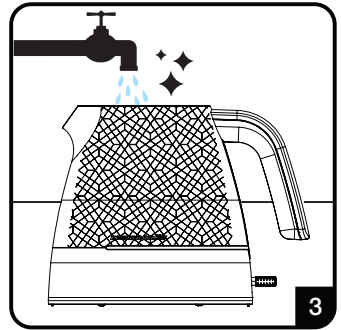
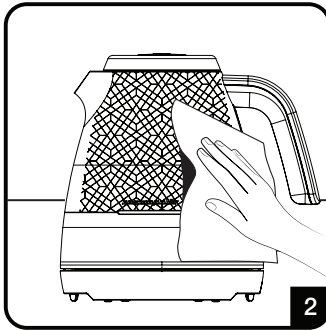
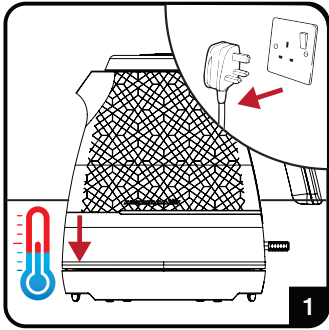


01M-8913633200-1522-01









PRVNÍ POUŽITÍ



PROVOZ



ČIŠTĚNÍ A PÉČE

Přečtěte si prosím nejprve tento návod k obsluze!

Vážený zákazník,

děkujeme za volbu spotřebiče značky Beko. Doufáme, že získáte optimální výsledky z výrobku, který byl vyroben pomocí špičkové a nejmodernější technologie. Proto si prosím přečtěte celý návod k obsluze dříve, než výrobek použijete a uschovejte jej pro budoucí použití. V případě předání výrobku jiné osobě, předejte i tento návod. Dodržujte všechna varování a informace z návodu.

Přehled

1. Otvor pro vylévání vody
2. Vodní filtr (uvnitř)
3. Víko
4. Rukojeť
5. Indikace hladiny vody
6. Přepínač zapnutí/vypnutí
7. Základna
8. Místo pro uložení kabelu
9. Zásobník vody

Objasnění symbolů

V různých částech návodu se používají následující symboly:



VAROVÁNÍ: Varování na nebezpečné situace ohledně bezpečnosti života a majetku.



VAROVÁNÍ: Upozornění na horký povrch.



Důležité informace a užitečné tipy pro použití.



Materiály určené pro kontakt s potravinami.



Neponoňujte spotřebič, napájecí kabel a zástrčku do vody ani jiných tekutin.

Technické parametry

Napájení: 220-240 V~, 50-60 Hz

Výkon: 2520 – 3000 W

Právo na technické a designové změny vyhrazeno.



**RECYKLOVANÝ
RECYKLOVATELNÝ
PAPÍR**

Tento spotřebič byl vyroben v nejmodernějších závodech přátelských k životnímu prostředí.

Tato část obsahuje bezpečnostní informace, které pomohou zabránit riziku poranění nebo poškození majetku.

Nedodržáním těchto pokynů ztrácíte právo na záruku.

1.1 Všeobecná bezpečnost

- Spotřebič vyhovuje mezinárodním bezpečnostním standardům.
- Tento spotřebič mohou používat děti od 8 let a osoby s omezenými fyzickými, smyslovými nebo duševními schopnostmi, nebo bez dostatečných zkušeností a znalostí, jsou-li pod dohledem nebo byly poučeny a porozuměly bezpečnému použití spotřebiče a případným rizikům.
- Tento spotřebič není určen k tomu, aby jej používaly osoby (včetně dětí) se sníženými fyzickými, smyslovými nebo duševními schopnostmi nebo s nedostatkem zkušeností a znalostí, pokud nejsou pod dohledem osoby odpovědné za jejich bezpečnost nebo jim nebyly poskytnuty pokyny týkající se používání spotřebiče.
- Děti by měly být pod dozorem, aby se zajistilo, že si se spotřebičem nebudou hrát.
- Nedovolte dětem, aby si hrály se spotřebičem. Čištění a údržbu nesmějí provádět děti, pokud nejsou starší 8 let a nejsou pod dozorem.
- Spotřebič nepoužívejte venku ani v koupelně.
- Spotřebič nepoužívejte tehdy, je-li poškozen napájecí kabel nebo samotný spotřebič. Kontaktujte autorizované servisní středisko.
- Tento spotřebič je určen pouze pro použití v domácnosti. Není určen pro profesionální použití.
- Parametry elektrické sítě musí odpovídat údajům uvedeným na výrobním štítku spotřebiče.
- Pro dodatečnou ochranu musíte připojit tento spotřebič k proudovému chrániči s hodnotou maximálně 30 mA.
- Spotřebič připojujte jen k uzemněné elektrické zásuvce.
- Nepoužívejte spotřebič s prodlužovacím kabelem.

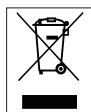
Důležité pokyny ohledně bezpečnosti a životního prostředí

- Kabel nekrutíte ani neohýbejte a nevedte jej přes ostré hrany, abyste zabránili poškození.
- Nedotýkejte se spotřebiče ani zástrčky mokřýma nebo vlhkýma rukama, pokud je připojen k elektrické síti.
- Při odpojování spotřebiče netahejte za napájecí kabel.
- Spotřebič nikdy neplňte nad značku maximální hladiny, mohlo by dojít k vystřikování vařící vody.
- Konvici neplňte pod značku minimální hladiny.
- **VAROVÁNÍ:** Neotevírejte víko během vaření vody.
- Otvor na vylévání vody nasměrujte tak, aby horká pára směřovala od vás.
- Spotřebič přenášejte jen uchopením za rukojeť.
- Spotřebič nikdy nezapínejte bez vody.
- Konvici neplňte, pokud stojí na své základně.
- Spotřebič používejte jen s její originální základnou.
- Spotřebič používejte vždy na stabilním a rovném povrchu.
- Nepokoušejte se spotřebič rozebírat.
- Používejte výhradně originální díly nebo díly doporučené výrobcem.
- Čištění musí odpovídat pokynem uvedeným v části „ČIŠTĚNÍ A PÉČE“.
- Spotřebič před čištěním odpojte od elektrické sítě. Po čištění spotřebič a všechny díly vysušte, teprve poté jej připojte k elektrické síti.
- Neponořujte spotřebič ani napájecí kabel do vody ani jiných tekutin.
- Spotřebič nikdy nepoužívejte na nebo v blízkosti výbušných nebo hořlavých míst a materiálů.
- Pokud si uschováte obalové materiály, uskladněte je mimo dosah dětí.
- Děti by měly být pod dozorem, aby se zajistilo, že si se spotřebičem nebudou hrát.

- Konvici používejte pouze k ohřevu vody. Její jiné používání je nebezpečné.
- Spotřebič a jeho kabel uchovávejte mimo dosah dětí mladších 8 let.
- Nedotýkejte se povrchů ani ohřívací desky konvice, dokud nevychladne.
- Tento spotřebič je určen k použití v domácnosti a podobných místech využití, jako jsou:
 - kuchyňské prostory pro zaměstnance v obchodech, kancelářích a jiných pracovních prostředích;
 - na farmách;
 - klienty v hotelech, motelech a jiných prostředích rezidenčního typu;
 - v prostředí typu nocleh se snídaní.
- Zabraňte rozlití vody na konektor spotřebiče.

1.2 1.2 Shoda se směrnicí WEEE a likvidace starého spotřebiče:

Tento výrobek je v souladu se směrnicí EU WEEE (2012/19/EU). Tento výrobek je označen symbolem klasifikace odpadu z elektrických a elektronických zařízení (WEEE).



Tento symbol znamená, že tento výrobek se po skončení své životnosti nesmí likvidovat s ostatním komunálním odpadem.

Použité zařízení se musí vrátit na oficiální sběrné místo pro recyklaci elektrických a elektronických zařízení. Chcete-li najít tato sběrná místa, obraťte se na místní samosprávu nebo prodejce, od kterého jste výrobek zakoupili. Každá domácnost plní důležitou roli při zhodnocování a recyklaci starého spotřebiče. Správná likvidace použitého spotřebiče pomáhá předcházet možným negativním vlivům na životní prostředí a lidské zdraví.

1.3 Shoda se směrnicí RoHS

Výrobek, který jste si zakoupili, je v souladu se směrnicí EU RoHS (2011/65/EU). Neobsahuje škodlivé a zakázané materiály uvedené ve směrnici.

1.4 Informace o obalech



Obalové materiály spotřebiče byly vyrobeny z recyklovatelných materiálů v souladu s našimi národními environmentálními předpisy. Nevyhazujte obalové materiály spolu s domovním nebo jiným odpadem. Odneste jej na místo sběru obalových materiálů určené místní samosprávou.

2 Provoz



V průběhu plnění vodou, neumísťujte zásobník vody (9) konvice na její základnu (7).



V průběhu procesu vaření musí být víko (3) vždy zavřeno; v opačném případě nedojde k automatickému vypnutí konvice.



VAROVÁNÍ: Neotevírejte víko (3), protože může dojít k vystříkávání horké vody.
Zabraňte vystříknutí vody na základnu (8) konvice.



Mezi každým procesem vaření nechte vychladnout rychlovarnou konvici vychladnout.



VAROVÁNÍ: K čištění spotřebiče nikdy nepoužívejte benzínová rozpouštědla, abrazivní čističe, kovové předměty nebo tvrdé kartáče.



VAROVÁNÍ: Spotřebič, základnu (7) ani napájecí kabel nikdy neponořujte do vody ani jiných tekutin.

3 Informace

3.2 Odstraňování vodního kamene z konvice

Odstraňování vodního kamene (odvápňování) prodlužuje životnost vaší konvice. Interval odstranění vodního kamene závisí na tvrdosti používané vody.

1. Naplňte konvici vodou po značku maximální hladiny a převařte.
2. Po vypnutí ohřívače vody, odpojte spotřebič od elektrické zásuvky.
3. Přidejte 2 šálku bílého octa nebo 1 polévkovou lžici kyseliny citrónové do převařené vody.
4. Nechte roztok působit několik hodin.
5. Roztok vylijte a důkladně vypláchněte vnitřní část konvice.
6. Nalijte do konvice čistou vodou a uvařte ji.
7. Potom ji vylijte z konvice a opět vypláchněte vodou.

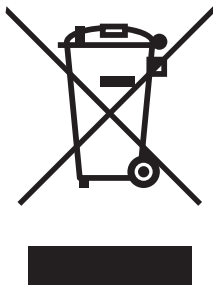
3.2 Uskladnění

- Pokud nemáte v plánu používat spotřebič delší dobu, pečlivě ho uskladněte.
- Ujistěte se, zda je spotřebič odpojen od elektrické sítě a zcela suchý.
- Spotřebič uložte na chladném, suchém místě.
- Ujistěte se, zda je spotřebič uložen mimo dosah dětí.
- Napájecí kabel naviňte kolem cívky kabelu (8) na spodní straně základny (7) spotřebiče.

3.3 Manipulace a přeprava

- V průběhu manipulace a přepravy, uložte spotřebič do jeho původního obalu. Obal chrání spotřebič před jeho fyzickým poškozením.
- Na spotřebič nebo na balení nedávejte těžké předměty. Mohlo by dojít k poškození spotřebiče.
- Pád spotřebiče může způsobit jeho nefunkčnost nebo trvalé poškození.

Informace pro uživatele k likvidaci elektrických a elektronických zařízení (domácnosti)



Tento symbol na produktech anebo v průvodních dokumentech znamená, že použité elektrické a elektronické výrobky nesmí být přidány do běžného komunálního odpadu.

Ke správné likvidaci, obnově a recyklaci doručte tyto výrobky na určená sběrná místa, kde budou přijata zdarma. Alternativně v některých zemích můžete vrátit své výrobky místnímu prodejci při koupi ekvivalentního nového produktu.

Správnou likvidací tohoto produktu pomůžete zachovat cenné přírodní zdroje a napomáháte prevenci potenciálních negativních dopadů na životní prostředí a lidské zdraví, což by mohly být důsledky nesprávné likvidace odpadů. Další podrobnosti si vyžádejte od místního úřadu nebo nejbližšího sběrného místa.

Při nesprávné likvidaci tohoto druhu odpadu mohou být v souladu s národními předpisy uděleny pokuty.

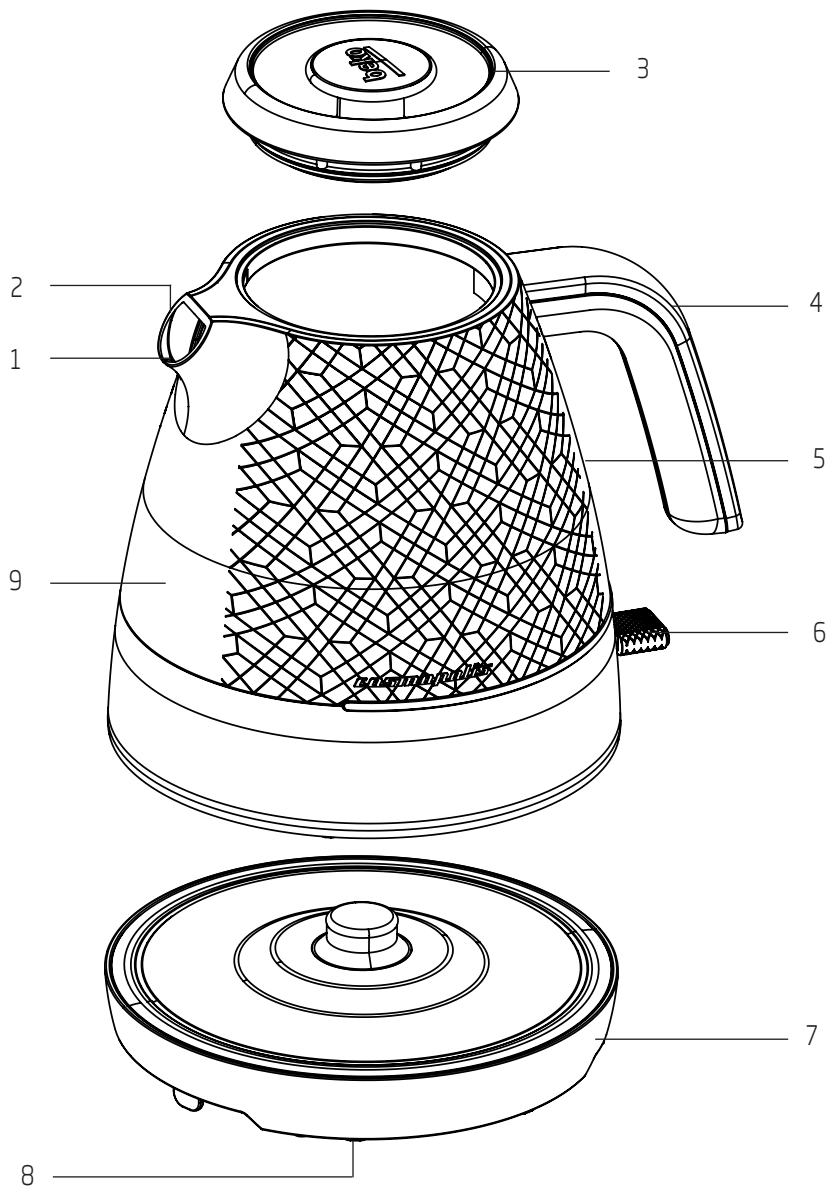
Pro podnikové uživatele v zemích Evropské unie

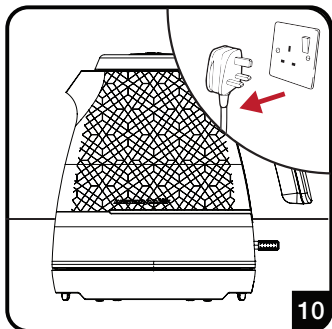
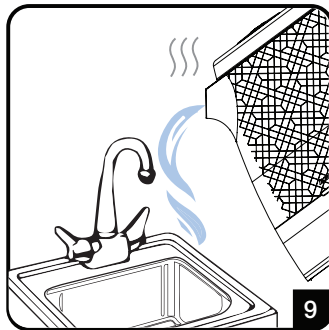
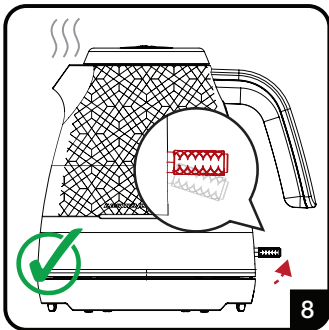
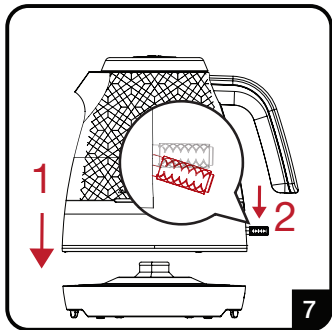
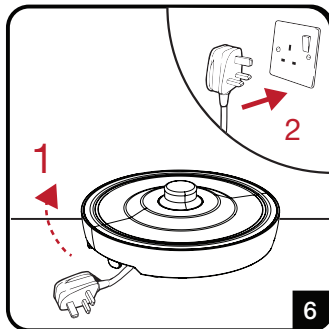
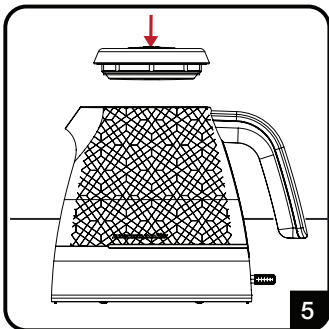
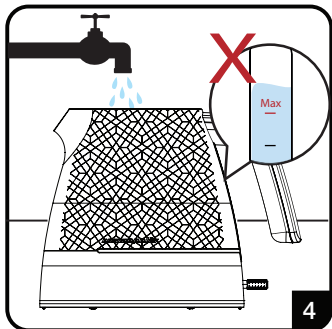
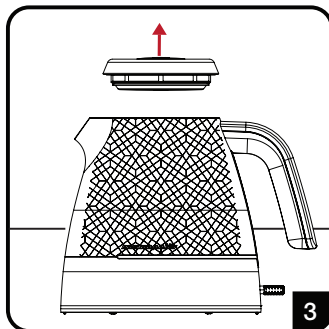
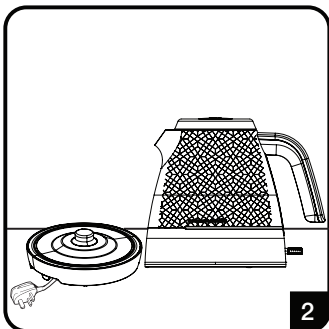
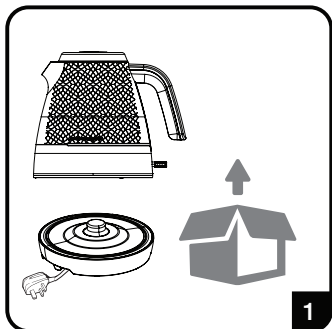
Chcete-li likvidovat elektrická a elektronická zařízení, vyžádejte si potřebné informace od svého prodejce nebo dodavatele.

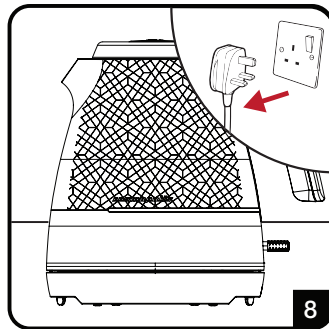
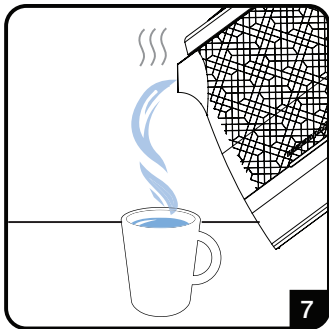
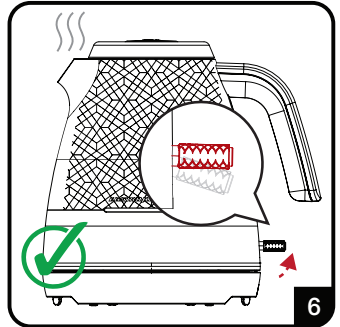
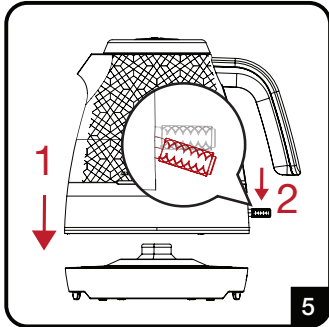
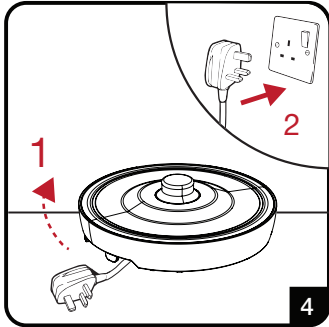
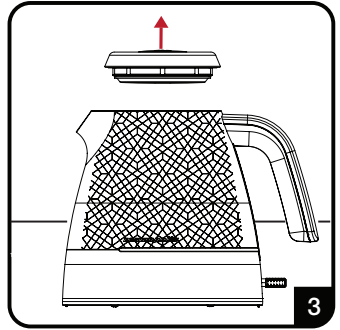
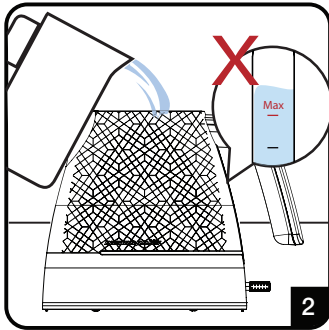
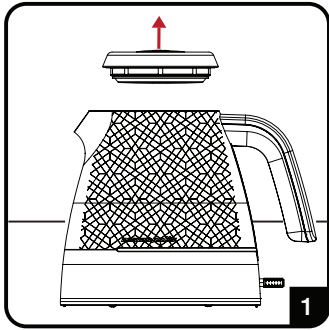
Informace k likvidaci v ostatních zemích mimo Evropskou unii

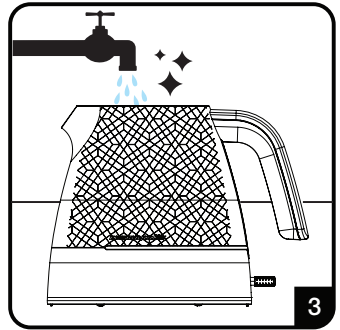
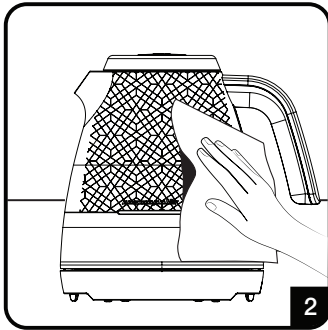
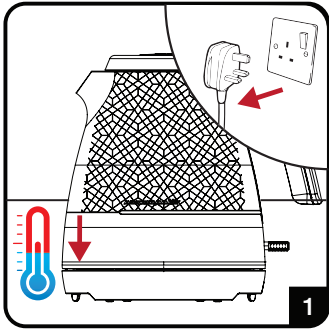
Tento symbol je platný jen v Evropské unii.

Chcete-li tento výrobek zlikvidovat, vyžádejte si potřebné informace o správném způsobu likvidace od místních úřadů nebo od svého prodejce.









PRVÉ POUŽITIE



PREVÁDZKA



ČISTENIE A STAROSTLIVOSŤ

Prečítajte si prosím najskôr tento návod na obsluhu!

Vážený zákazník,

Ďakujeme za voľbu spotrebiča značky Beko. Dúfame, že získate optimálne výsledky z výrobku, ktorý bol vyrobený pomocou špičkovej a najmodernejšej technológie. Preto si prosím prečítajte celý návod na obsluhu skôr, ako výrobok použijete a uschovajte ho pre budúce použitie. V prípade odovzdania výrobku inej osobe, odovzdajte aj tento návod. Dodržiavajte všetky varovania a informácie z návodu.

Prehľad

1. Otvor pre vylievanie vody
2. Vodný filter (vo vnútri)
3. Veko
4. Rukoväť
5. Indikácia hladiny vody
6. Prepínač zapnutia/vypnutia
7. Základňa
8. Miesto na uloženie kábla
9. Zásobník vody

Objasnenie symbolov

V rôznych častiach návodu sa používajú nasledujúce symboly:



VAROVANIE: Varovanie na nebezpečné situácie ohľadom bezpečnosti života a majetku.



VAROVANIE: Upozornenie na horúci povrch.



Dôležité informácie a užitočné tipy pre použitie.



Materiály určené pre kontakt s potravinami.



Neponárajte spotrebič, napájací kábel a zástrčku do vody ani iných tekutín.

Technické parametre

Napájanie: 220-240 V~, 50-60 Hz

Výkon: 2520 – 3000 W

Právo na technické a dizajnové zmeny vyhradené.



**RECYKLOVANÝ
RECYKLOVATEĽNÝ
PAPIER**

Tento spotrebič bol vyrobený v najmodernejších závodoch priateľských k životnému prostrediu.

Táto časť obsahuje bezpečnostné informácie, ktoré pomôžu zabrániť riziku poranenia alebo poškodenia majetku. Nedodržaním týchto pokynov strácate právo na záruku.

1.1 Všeobecná bezpečnosť

- Spotrebič vyhovuje medzinárodným bezpečnostným štandardom.
- Tento spotrebič môžu používať deti od 8 rokov a osoby s obmedzenými fyzickými, zmyslovými alebo duševnými schopnosťami, alebo bez dostatočných skúseností a znalostí, ak sú pod dohľadom alebo boli poučené a porozumeli bezpečnému použitiu spotrebiča a prípadným rizikám.
- Tento spotrebič nie je určený na to, aby ho používali osoby (vrátane detí) so zníženými fyzickými, zmyslovými alebo duševnými schopnosťami, alebo s nedostatkom skúseností a znalostí, pokiaľ nie sú pod dohľadom osoby zodpovednej za ich bezpečnosť alebo im neboli poskytnuté pokyny týkajúce sa používania spotrebiča.
- Deti by mali byť pod dozorom, aby sa zabezpečilo, že sa so spotrebičom nebudú hrať.
- Nedovoľte deťom, aby sa hrali so spotrebičom. Čistenie a údržbu nesmú vykonávať deti, pokiaľ nie sú staršie ako 8 rokov a nie sú pod dozorom.
- Spotrebič nepoužívajte vonku ani v kúpeľni.
- Spotrebič nepoužívajte vtedy, ak je poškodený napájací kábel alebo samotný spotrebič. Kontaktujte autorizované servisné stredisko.
- Tento spotrebič je určený len pre použitie v domácnosti. Nie je určený pre profesionálne použitie.
- Parametre elektrickej siete musia zodpovedať údajom uvedeným na výrobnom štítku spotrebiča.
- Pre dodatočnú ochranu musíte pripojiť tento spotrebič k prúdovému chrániču s hodnotou maximálne 30 mA.
- Spotrebič pripájajte len k uzemnenej elektrickej zásuvke.
- Nepoužívajte spotrebič s predlžovacím káblom.

Dôležité pokyny ohľadom bezpečnosti a životného prostredia

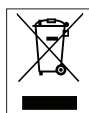
- Kábel nekrúťte ani neohýbajte a nevedzte ho cez ostré hrany, aby ste zabránili poškodeniu.
- Nedotýkajte sa spotrebiča ani zástrčky mokrými alebo vlhkými rukami, pokiaľ je pripojený k elektrickej sieti.
- Pri odpájaní spotrebiča neťahajte za napájací kábel.
- Spotrebič nikdy neplňte nad značku maximálnej hladiny, mohlo by dôjsť k vystrekovaniu vriacej vody.
- Kanvicu neplňte pod značku minimálnej hladiny.
- VAROVANIE: Neotvárajte veko v priebehu varenia vody.
- Otvor na vylievanie vody nasmerujte tak, aby horúca para smerovala od vás.
- Spotrebič prenášajte len uchopením za rukoväť.
- Spotrebič nikdy nezapínajte bez vody.
- Kanvicu neplňte, pokiaľ stojí na svojej základni.
- Spotrebič používajte len s jej originálnou základňou.
- Spotrebič používajte vždy na stabilnom a rovnom povrchu.
- Nepokúšajte sa spotrebič rozoberať.
- Používajte výhradne originálne diely alebo diely odporúčané výrobcom.
- Čistenie musí zodpovedať pokynom uvedeným v časti „ČISTENIE A STAROSTLIVOSŤ“.
- Spotrebič pred čistením odpojte od elektrickej siete. Po čistení spotrebič a všetky diely vysušte, až potom ho pripojte k elektrickej sieti.
- Neponárajte spotrebič ani napájací kábel do vody ani iných tekutín.
- Spotrebič nikdy nepoužívajte na alebo v blízkosti výbušných alebo horľavých miest a materiálov.
- Ak si odložíte obalové materiály, uskladnite ich mimo dosahu detí.
- Deti by mali byť pod dozorom, aby sa zabezpečilo, že sa so spotrebičom nebudú hrať.

Dôležité pokyny ohľadom bezpečnosti a životného prostredia

- Kanvicu používajte iba na ohrev vody. Jej iné používanie je nebezpečné.
- Spotrebič a jeho kábel uchovávajte mimo dosahu detí mladších ako 8 rokov.
- Nedotýkajte sa povrchov ani ohrievacej platne kanvice, kým nevychladne.
- Tento spotrebič je určený na použitie v domácnosti a podobných miestach využitia, ako sú:
 - kuchynské priestory pre zamestnancov v obchodoch, kanceláriách a iných pracovných prostrediach;
 - na farmách;
 - klientmi v hoteloch, motelloch a iných prostrediach rezidenčného typu;
 - v prostredí typu nocľah s raňajkami.
- Zabráňte rozliatiu vody na konektor spotrebiča.

1.2 Zhoda so smernicou WEEE a likvidácia starého spotrebiča:

Tento výrobok je v súlade so smernicou EÚ WEEE (2012/19/EÚ). Tento výrobok je označený symbolom klasifikácie odpadu z elektrických a elektronických zariadení (WEEE).



Tento symbol znamená, že tento výrobok sa po skončení svojej životnosti nesmie likvidovať s ostatným komunálnym odpadom.

Použitie zariadenie sa musí vrátiť na oficiálne zberné miesto na recykláciu elektrických a elektronických zariadení. Ak chcete nájsť tieto zberné miesta, obráťte sa na miestnu samosprávu alebo predajcu, od ktorého ste výrobok zakúpili. Každá domácnosť plní dôležitú úlohu pri zhodnocovaní a recyklácii starého spotrebiča. Správna likvidácia použitého spotrebiča pomáha predchádzať možným negatívnym vplyvom na životné prostredie a ľudské zdravie.

1.3 Zhoda so smernicou RoHS

Výrobok, ktorý ste si zakúpili, je v súlade so smernicou EÚ RoHS (2011/65/EÚ). Neobsahuje škodlivé a zakázané materiály, uvedené v smernici.

1.4 Informácie o obaloch



Obalové materiály spotrebiča boli vyrobené z recyklovateľných materiálov v súlade s našimi národnými environmentálnymi predpismi. Nevyhadzujte obalové materiály spolu s domovým alebo iným odpadom. Odneste ho na miesto zberu obalových materiálov určené miestnou samosprávou.

2 Prevádzka



V priebehu plnenia vodou, neumiestňujte zásobník vody (9) kanvice na jej základňu (7).



V priebehu procesu varenia musí byť veko (3) vždy zatvorené; v opačnom prípade nedôjde k automatickému vypnutiu kanvice.



VAROVANIE: Neotvárajte veko (3), pretože môže dôjsť k vystrekovaniu horúcej vody. Zabráňte vystreknutiu vody na základňu (8) kanvice.



Medzi každým procesom varenia nechajte rýchlovarnú kanvicu vychladnúť.



VAROVANIE: Na čistenie spotrebiča nikdy nepoužívajte benzínové rozpúšťadlá, abrazívne čističe, kovové predmety alebo tvrdé kefy.



VAROVANIE: Spotrebič, základňu (7) ani napájací kábel nikdy neponárajte do vody ani iných tekutín.

3 Informácie

3.2 Odstraňovanie vodného kameňa z kanvice

Odstraňovanie vodného kameňa (odvápňovanie) predlžuje životnosť vašej kanvice. Interval odstránenia vodného kameňa závisí na tvrdosti používanej vody.

1. Naplňte kanvicu vodou po značku maximálnej hladiny a prevarte.
2. Po vypnutí ohrievača vody, odpojte spotrebič od elektrickej zásuvky.
3. Pridajte 2 šálky bieleho octu alebo 1 polievkovú lyžicu kyseliny citrónovej do prevarenej vody.
4. Nechajte roztok pôsobiť niekoľko hodín.
5. Roztok vylejte a dôkladne vypláchnite vnútornú časť kanvice.
6. Nalejte do kanvice čistú vodou a uvarte ju.
7. Potom ju vylejte z kanvice a opäť vypláchnite vodou.

3.2 Uskladnenie

- Ak nemáte v pláne používať spotrebič dlhší čas, starostlivo ho uskladnite.
- Uistite sa, či je spotrebič odpojený od elektrickej siete a úplne suchý.
- Spotrebič uložte na chladnom, suchom mieste.
- Uistite sa, či je spotrebič uložený mimo dosahu detí.
- Napájací kábel navíňte okolo cievky kábla (8) na spodnej strane základne (7) spotrebiča.

3.3 Manipulácia a preprava

- V priebehu manipulácie a prepravy, uložte spotrebič do jeho pôvodného obalu. Obal chráni spotrebič pred jeho fyzickým poškodením.
- Na spotrebič alebo na balenie nedávajte ťažké predmety. Mohlo by dôjsť k poškodeniu spotrebiča.
- Pád spotrebiča môže spôsobiť jeho nefunkčnosť alebo trvalé poškodenie.

Informácie o likvidácii opotrebovaného elektrického zariadenia (súkromné domácnosti)



Tento symbol na produktoch a/alebo na priložených dokumentoch znamená, že sa pri likvidácii nesmú elektrické a elektronické zariadenia miešať so všeobecným domácim odpadom.

V záujme správneho obhospodarovania, obnovy a recyklácie odveďte, prosím, tieto produkty na určené zberné miesta, kde budú prijaté bez poplatku. V niektorých krajinách je možné tieto produkty vrátiť priamo miestnemu maloobchodu v prípade, ak si objednáte podobný nový výrobok.

Správna likvidácia týchto produktov pomôže ušetriť hodnotné zdroje a zabrániť možným negatívnym vplyvom na ľudské zdravie a prostredie, ktoré môžu inak vzniknúť v dôsledku nesprávneho zaobchádzania s odpadom. Bližšie informácie o najbližšom zbernom mieste získate na miestnom úrade.

V prípade nesprávnej likvidácie odpadu môžu byť uplatnené pokuty v súlade s platnou legislatívou.

Pre právnické osoby v Európskej únii

Ak potrebujete zlikvidovať opotrebované elektrické a elektronické zariadenia, bližšie informácie získate od svojho miestneho predajcu alebo dodávateľa.

Informácie o likvidácii v krajinách mimo Európskej únie

Tento symbol je platný len v Európskej únii.

Ak si želáte zlikvidovať toto zariadenie, obráťte sa na miestny úrad alebo predajcu a poinformujte sa o správnom spôsobe likvidácie tohto typu odpadu.