



Návod k použití

Model
Heaven Glass RB 2.0
s externí ventilační jednotkou

Vážený zákazníku,

děkujeme za Vaši důvěru při výběru odsavače par. Tento výrobek byl navržen a vyroben s maximální péčí, na základě dlouholeté tradice, vývoje a výzkumů, s důrazem na prvotřídní kvalitu.

K tomu, aby Váš odsavač dobře plnil svoji funkci, je třeba dodržet pokyny, které jsou uvedeny v tomto návodu. Zvláštní pozornost prosím věnujte následujícím čtyřem bodům, týkají se totiž záležitostí, ve kterých nejčastěji dochází k pochybení. Uvádíme je proto na tomto místě, přestože se s těmito informacemi setkáte znovu v příslušných kapitolách.

- Dbejte, aby odtahové potrubí bylo dostatečně dimenzované. Doporučujeme použít potrubí o průměru 150 mm (nebo odpovídající ploché potrubí). **Nedostatečně dimenzované, nebo příliš dlouhé a členité potrubí podstatně snižuje účinnost odsavače a zároveň zvyšuje jeho hlučnost.** U dlouhého potrubí je navíc větší nebezpečí kondenzace vodních par.
- Bude-li odsavač pracovat s vnějším odtahem (ne jako recirkulační), dbejte, aby byla instalována **zpětná klapka**.
- Ani u nejvýkonnějších výrobků nevzniká v sací zóně tak silné proudění vzduchu, které by dokázalo dokonale usměrnit a odsát veškerý parami nasycený vzduch nad varnou deskou. **Pokud pozorujete (například při silném varu vody v otevřené nádobě), že část par nebyla nasáta, nejedná se zpravidla o závadu.** Správně dimenzovaný a instalovaný odsavač totiž zajistí několikrát za hodinu kompletní výměnu vzduchu ve Vaší kuchyni, což postačuje k optimálnímu odvětrání při vaření. A pokud jej necháte pracovat ještě určitou dobu po ukončení vaření, dosáhnete dokonalého odstranění veškerých par a pachů.
- Odsavače par v provedení INOX jsou vyrobeny z nerezové oceli AISI 430 (ČSN 17040, DIN 1.4016).
- Nerezový povrch je ušlechtilý, ale velmi zranitelný. Vyvarujte se při čištění použití prostředků, které by jej mohly poškrábat. **Nikdy nepoužívejte prostředky obsahující agresivní látky, zejména chlór (Savo a pod.), které mohou zanechat na povrchu neodstranitelné skvrny.** Doporučujeme používat prostředky, které pro tento účel dodává výrobce. Věnujte zvýšenou pozornost kapitole v závěru tohoto návodu - **Údržba povrchu odsavače**.

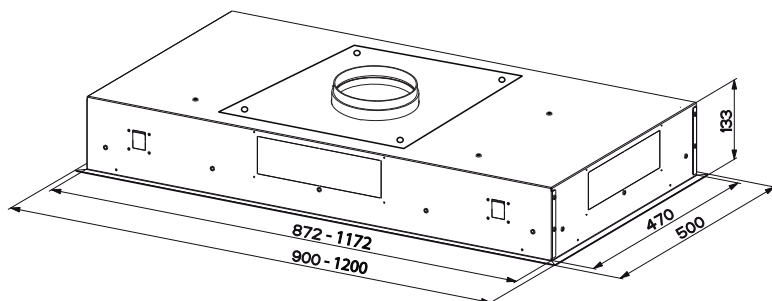
Mnoho spokojenosti s novým pomocníkem ve Vaší domácnosti přeje

PROMTINVEST spol. s r.o.
zastoupení FABER pro ČR

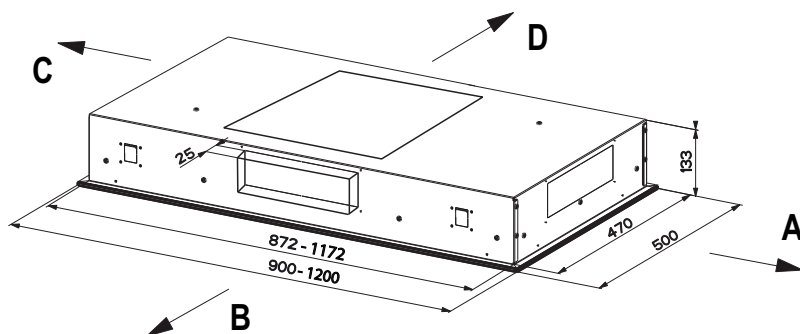
OBSAH:

RADY A DOPORUČENÍ	3
ODTAH NAHORU	6
ODTAH DO 4 STRAN	8
OVLÁDÁNÍ	20
ÚDRŽBA	22
POSTUP PŘI INSTALACI EVJ	24

ODTAH NAHORU - PODHLED MIN. 130mm

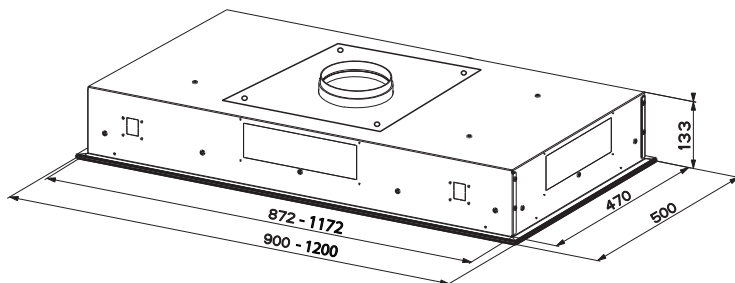
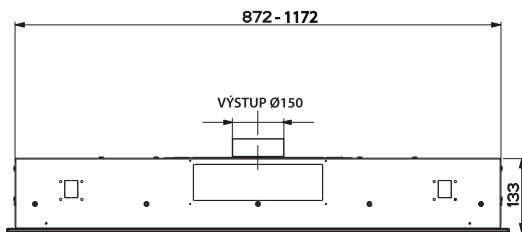
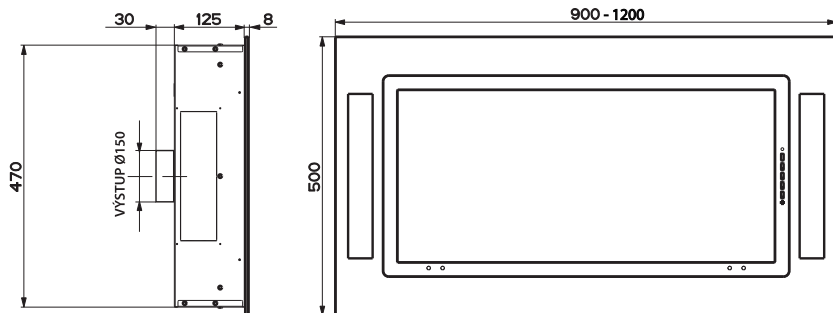


ODTAH DO 4 STRAN - NEDOKONČENÝ PODHLED MIN. 130mm



ODTAH NAHORU

TECHNICKÝ NÁČRES



ODTAH NAHORU

Odsavač můžeme instalovat i v případě, že podhled je již dokončen a je připraveno predepsané odtahové potrubí. Instalaci musí provést více lidí – doporučujeme 3 osoby.

Správná poloha odsavače je, když z pohledu obsluhy varné desky bude ovládání odsavače vpravo.

PŘÍPRAVA PRO INSTALACI

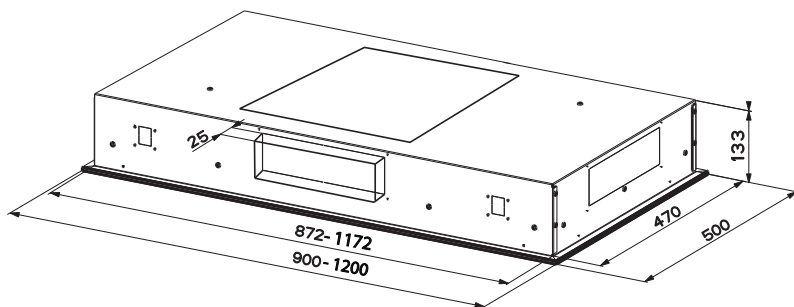
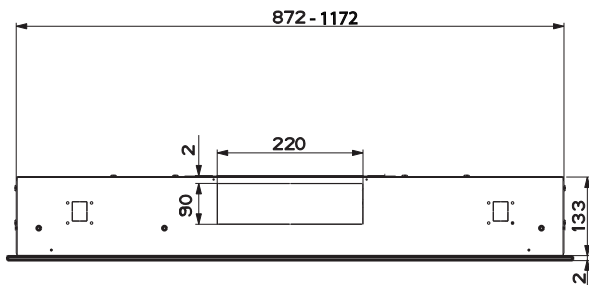
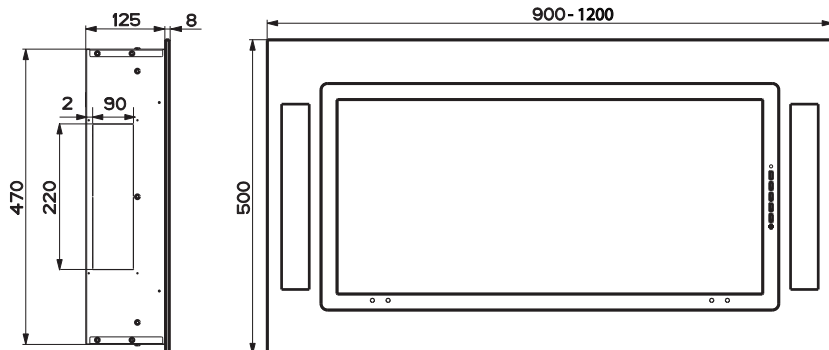
- Pomocí olovnice označte na podhledu budoucí střed tvorů pro odsavač – kolmice by měla procházet středem varné desky (**obr. 1**)
- V horní části odsavače vylomte záslepku a samořežnými šroubky připevněte hrdlo pro napojení potrubí.
- Vyřízněte otvor pro korpus odsavače (**obr. 2**).
- Pro odtah připravte kulaté potrubí průměr 150mm

INSTALACE ODSAVAČE

- K zavěšení odsavače použijeme:
 - a) Konzoly (**obr.6**) - jsou součástí dodávky
 - b) Závitové tyče (**obr.11, 12, 13**) - nejsou součástí dodávky
- Na trubku \varnothing 150 připravenou ve výřezu nasadte zpětnou klapku Faber 150 mm a upevněte ji lepicí páskou. Kovové šroubovací spony mohou zpětnou klapku deformovat a způsobit její disfunkci. Dbejte, aby se křídélka otevřela ve směru proudění vzduchu.
- Odsavač připravte pro instalaci do polohy, kdy je ovládání vpravo (**obr. 3**).
- Otevřete panel na těle odsavače a vyjměte tukové filtry (**obr. 4**).
- Za pomoci více osob zvedněte odsavač, prostrčte připraveným otvorem v těle odsavače spojovací kabel a upevněte dvěma šrouby průchodku (**obr. 8**). Zapojte zástrčku síťového kabelu do sítě.
- Zasuňte odsavač do výřezu, současně nasadte na výstupní hrdlo potrubí se zpětnou klapkou a odsavač uchyťte ke konzolám šrouby (**obr. 10**) nebo k závitovým tyčím maticemi (**obr. 13**).
- Spojte v el. krabici konektor propojovacího kabelu s protikusem.
- Nasadte zpět tukové filtry a zavřete panel.
- Provedte funkční zkoušku.

ODTAH DO 4 STRAN

TECHNICKÝ NÁČRES



ODTAH DO 4 STRAN

Pro tuto instalaci doporučujeme, aby byl v místě připojení potrubí k odsavači ponechán nedokončený pohled – manipulační otvor. Instalaci musí provést více lidí, doporučujeme tři osoby.

PŘÍPRAVA PRO INSTALACI

- Pomocí olovnice označte na podhledu budoucí střed otvoru pro odsavač – kolmice by měla procházet středem varné desky (**obr. 1**)
- Odsavač je připraven dle Vašeho požadavku s obdélníkovým výstupem 90 x 220 mm do boku. V pohledu je třeba mít stejné potrubí připraveno tak, aby jej bylo možno po instalaci korpusu napojit na výstup z odsavače.
- Vyřízněte otvor pro korpus odsavače (**obr. 2**).

INSTALACE ODSAVAČE

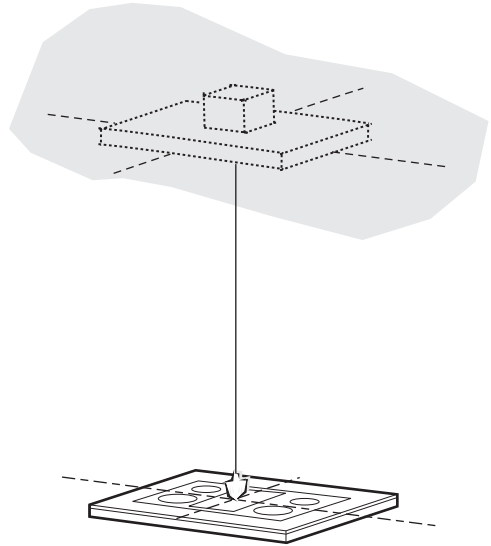
Pro tento způsob instalace doporučujeme, aby byl v místě připojení potrubí k odsavači ponechán nedokončený pohled – manipulační vstup. Instalace do hotového podhledu je obtížná.

- K zavěšení odsavače použijeme:
 - a) Konzoly (**obr.6**) - jsou součástí dodávky
 - b) Závitové tyče (**obr.11, 12, 13**) - nejsou součástí dodávky
- Upravte délku obdélníkového potrubí tak, aby čelo potrubí bylo ve svislé rovině s výřezem v podhledu.
- Odsavač připravte do polohy, kdy je ovládání vpravo (**obr. 3**).
- Otevřete panel na těle odsavače a vyjměte tukové filtry (**obr. 4**).
- Za pomoci více osob zvedněte odsavač, prostrčte připraveným otvorem v těle odsavače spojovací kabel a upevněte dvěma šrouby průchodku (**obr. 8**). Síťový kabel zapojte do zásuvky.
- Zasuňte odsavač do výřezu a dbejte, aby potrubí bylo nasunuto na nátrubek.
- Odsavač upevněte ke konzolám šrouby (**obr.10**) nebo k závitovým tyčím maticemi (**obr.13**)
- Spojte uvnitř těla konektory propojovacího kabelu. Pokud je kabel opatřen zemnicí svorkou, nezapomeňte provést řádné uzemnění.
- Nasadte zpět tukové filtry a zavřete panel.
- Proveďte funkční zkoušku.

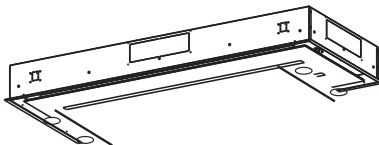
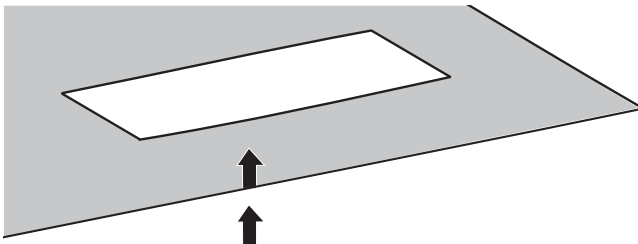
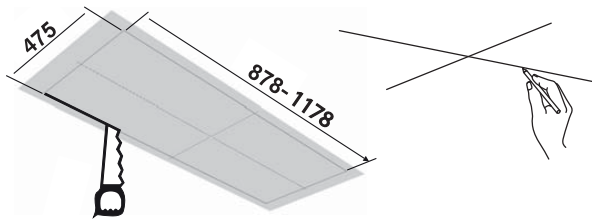
Důležité upozornění:

Potrubní systém je nutné osadit zpětnou klapkou Faber průměr 150 mm (není součástí dodávky). Zpětnou klapku instalujte na kulaté potrubí co nejbližší tělu odsavače pokud možno na svisle vedené kulaté potrubí. Pokud budete instalovat zpětnou klapku na vodorovně vedené kulaté potrubí, dbejte, aby osa křídélek zpětné klapky byla ve svislé poloze. Dbejte rovněž, aby byla zpětná klapka instalována v poloze, kdy se křídélka otevírají ve směru proudění vzduchu.

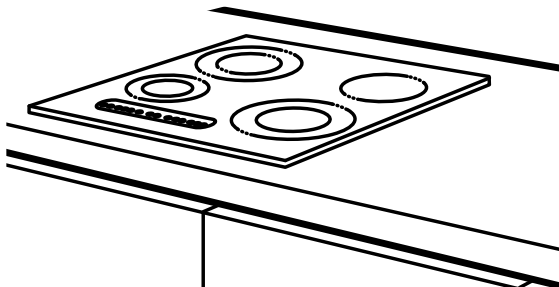
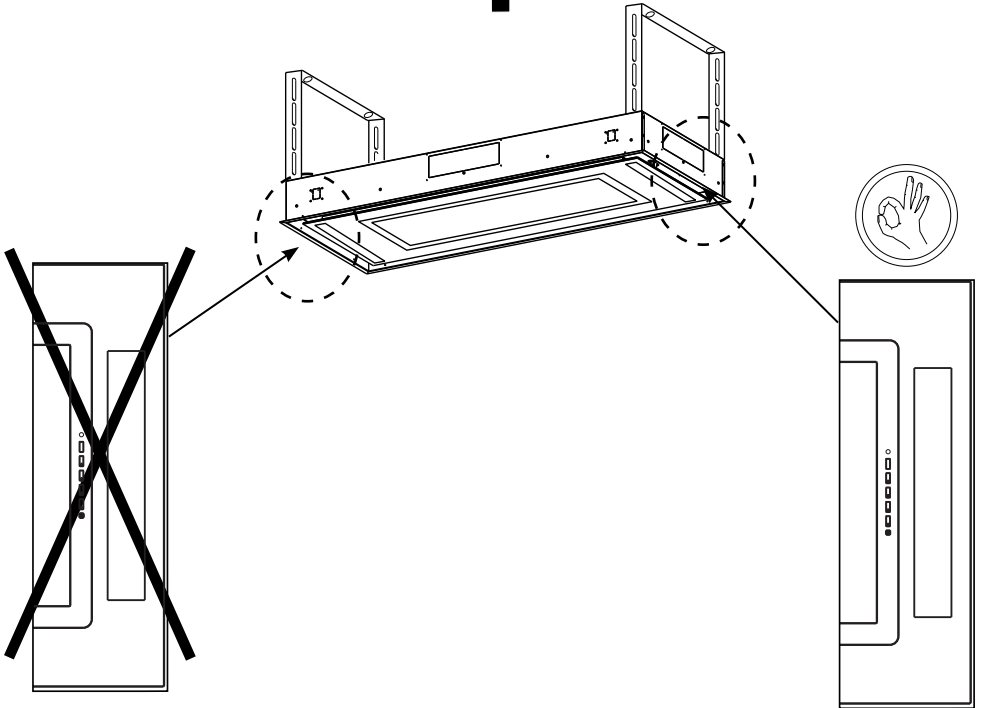
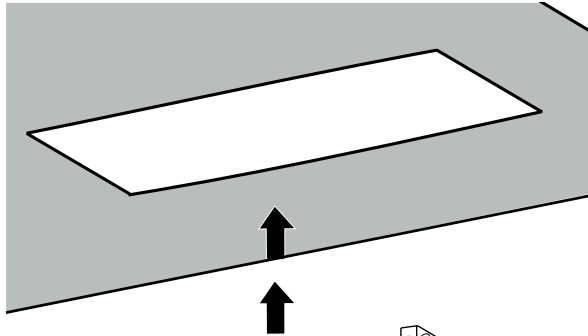
1



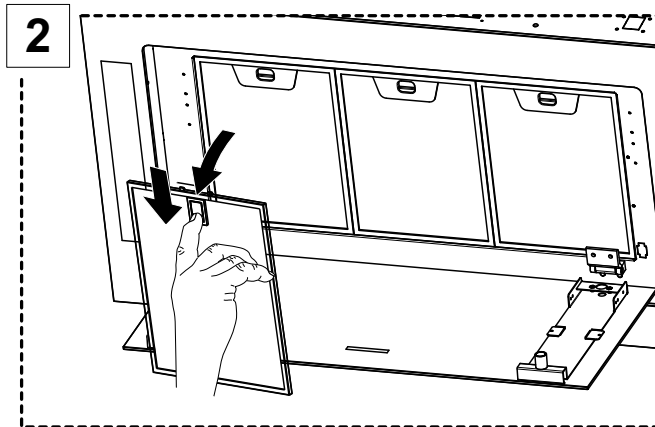
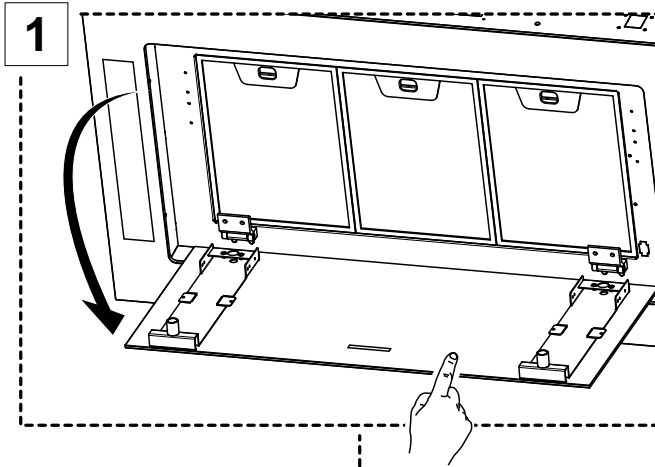
2



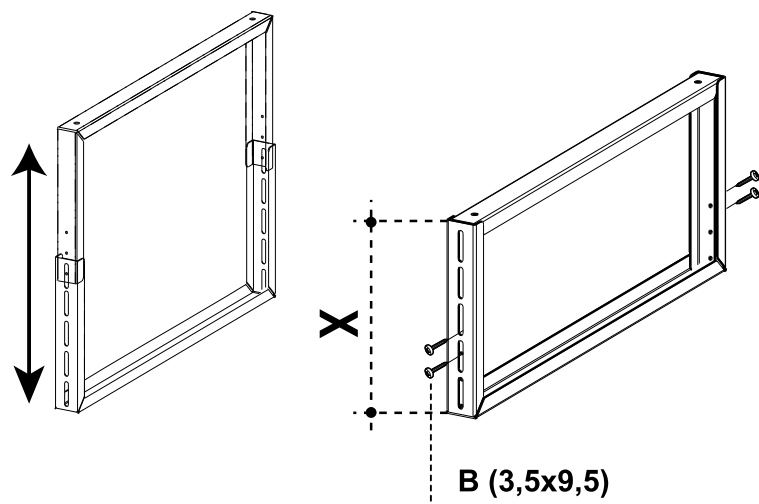
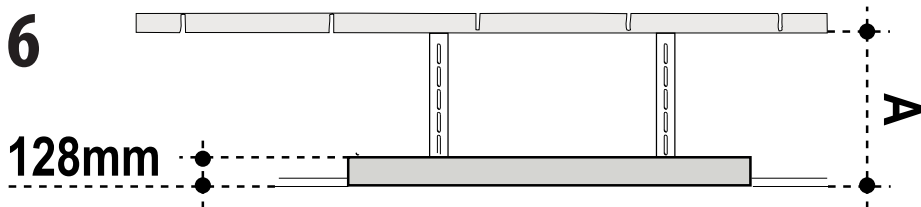
3



4

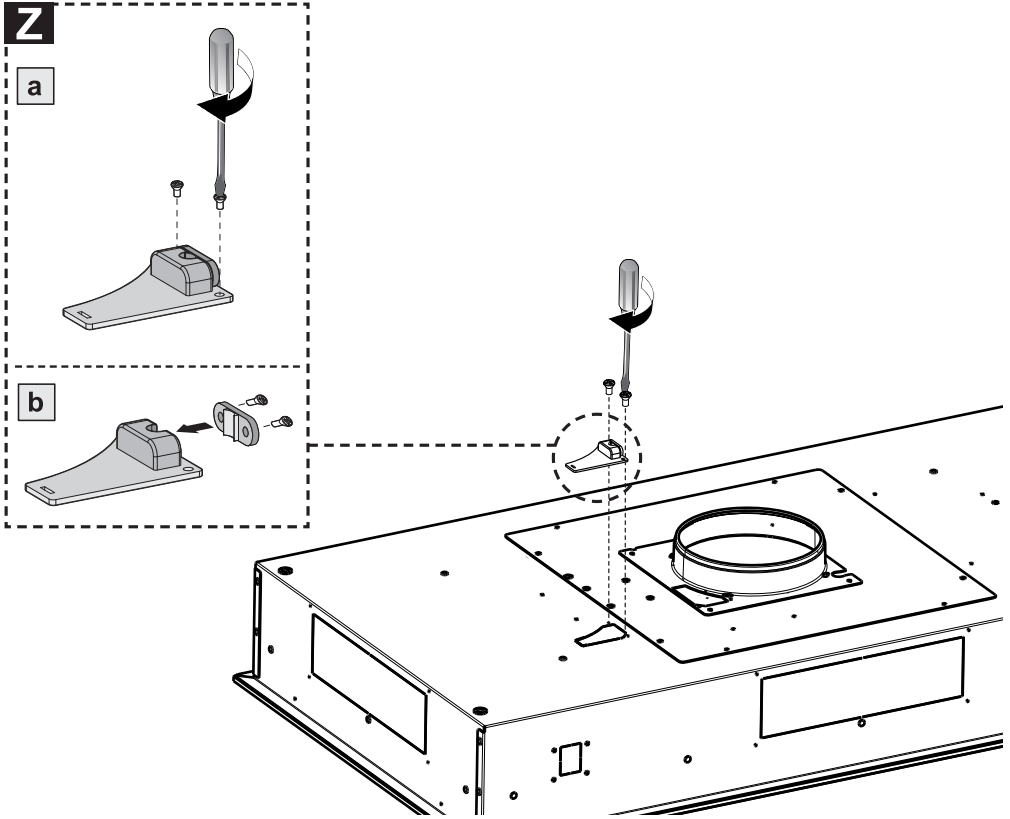


6

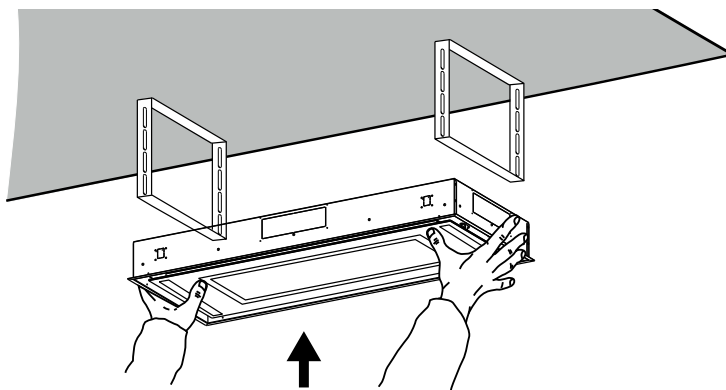
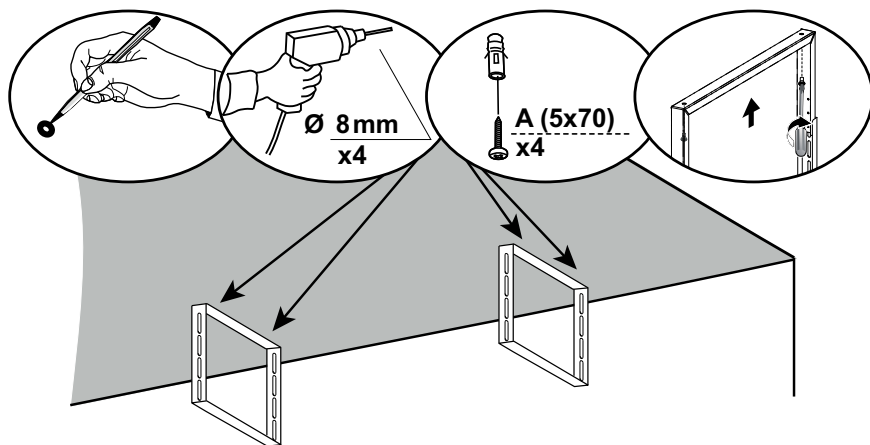
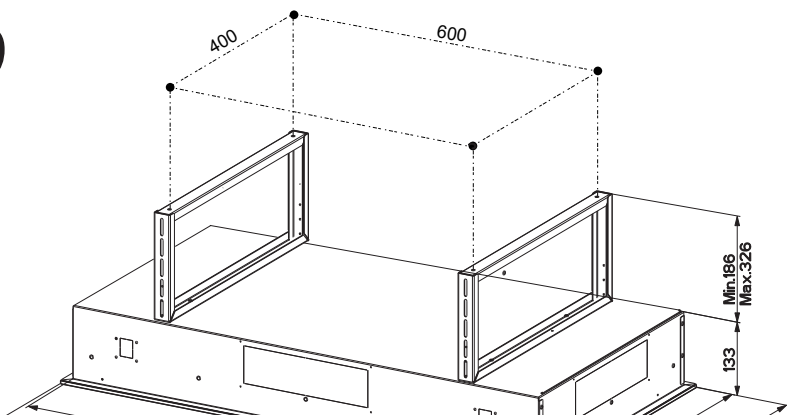


$$X = A - 128\text{mm}$$

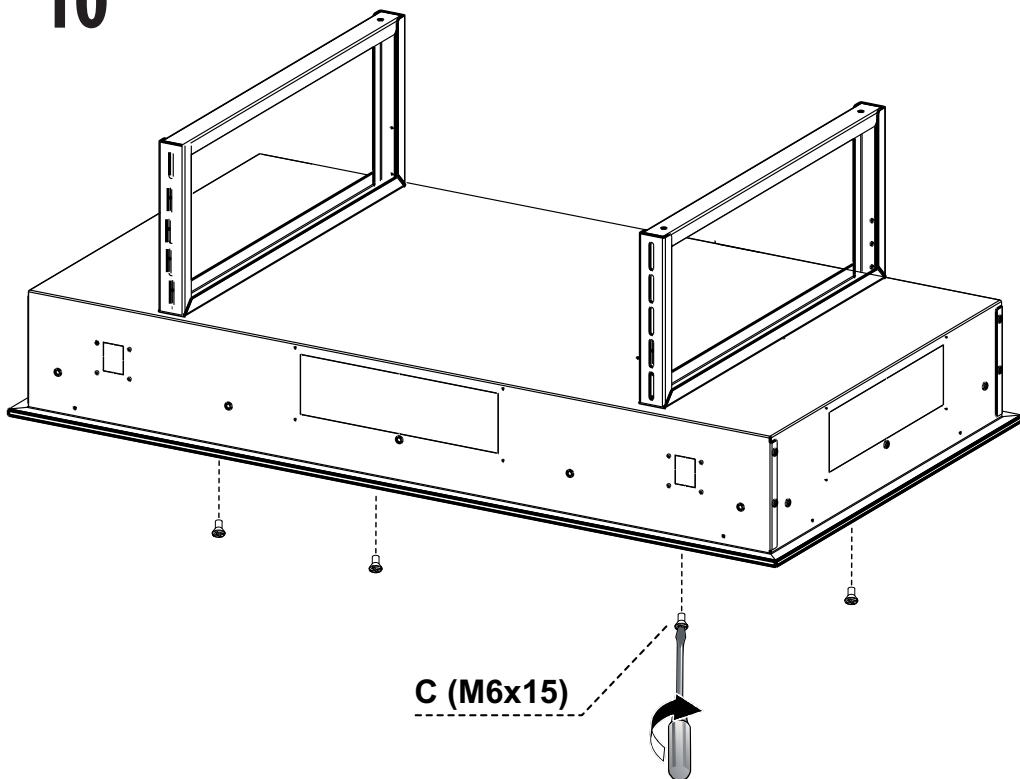
8



9



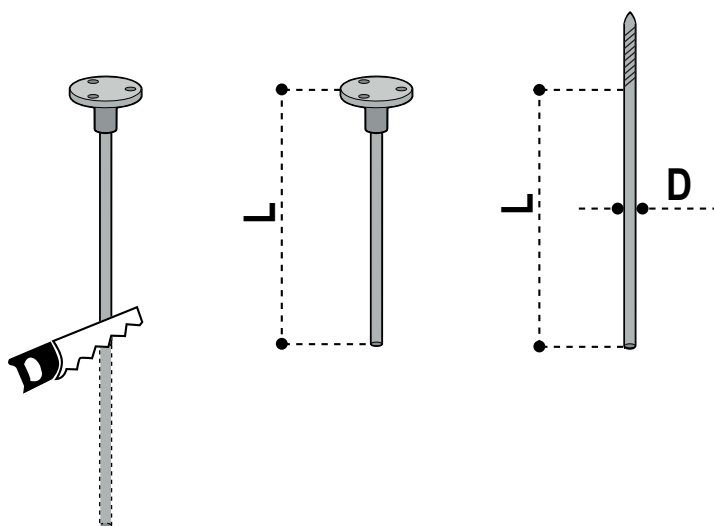
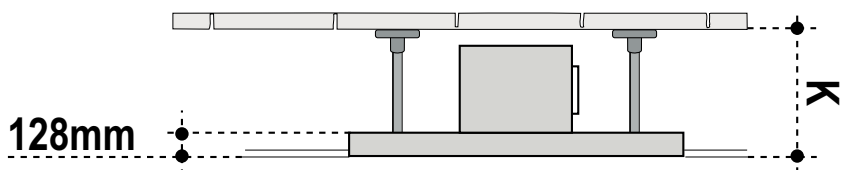
10



11

NENÍ SOUČÁSTÍ DODÁVKY

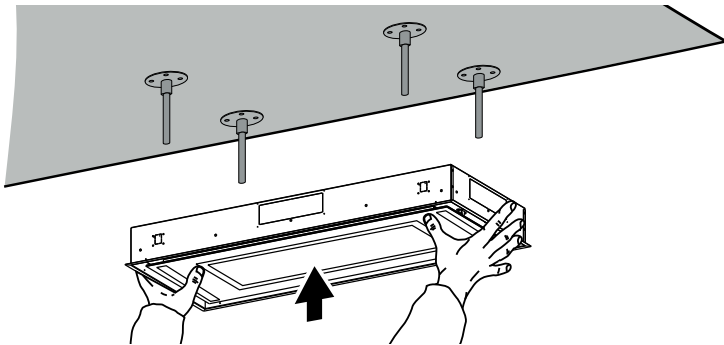
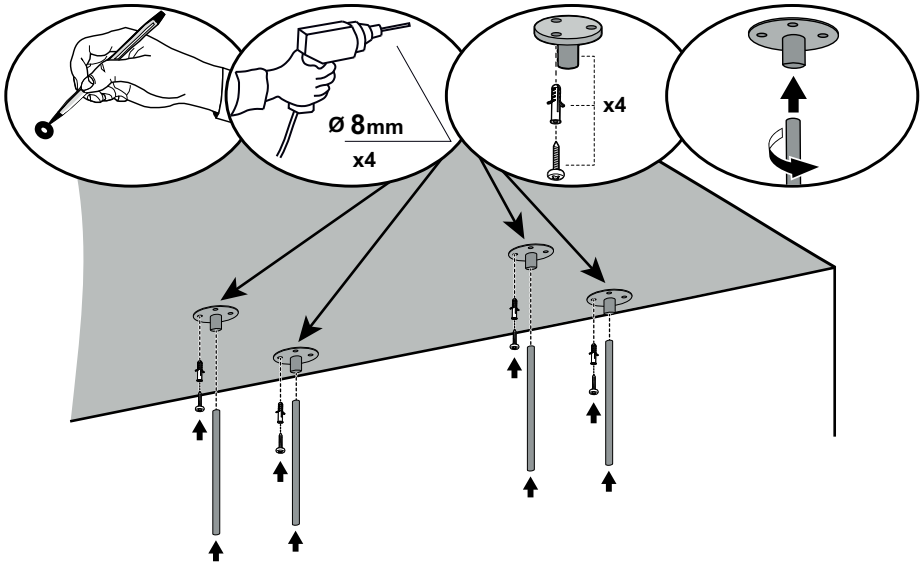
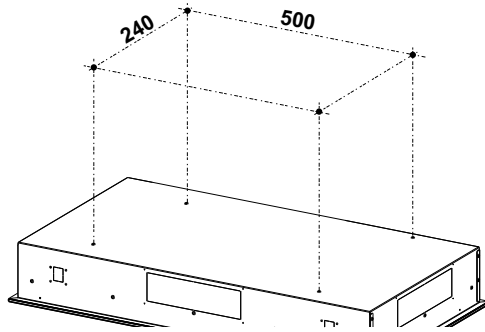
PATKY JE MOŽNO NAHRADIT HMOŽDINKOU



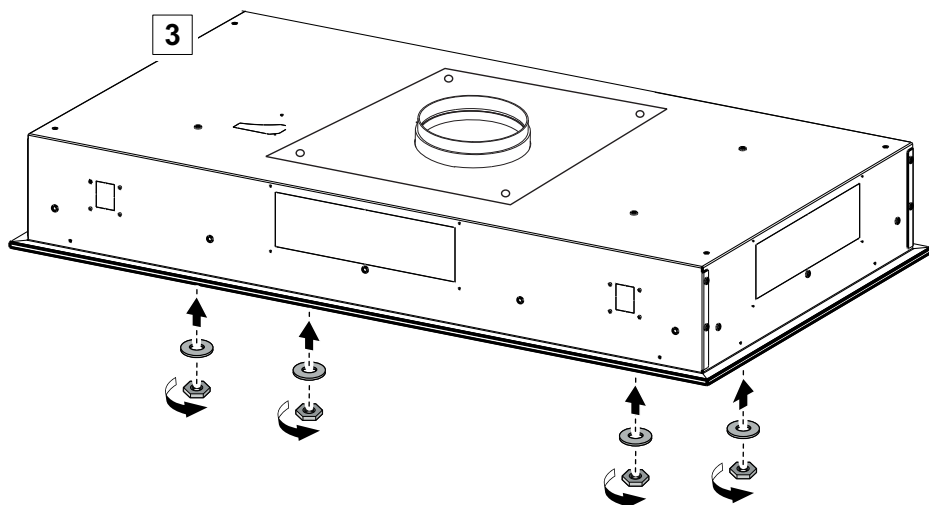
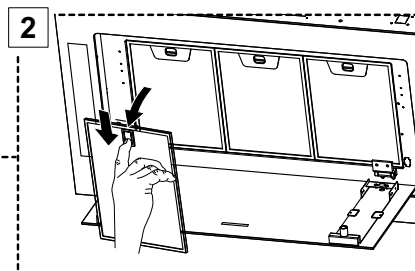
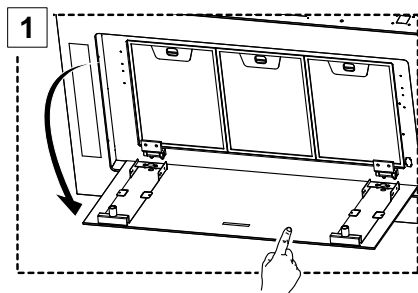
$$L = K - 128 + 30\text{mm}$$

$$D = 8\text{mm}$$

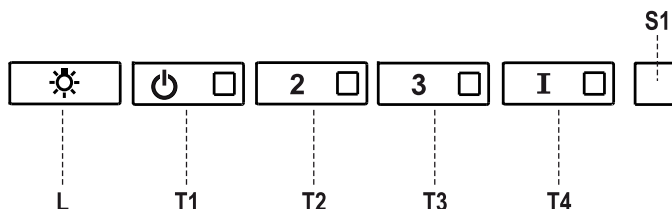
12



13



OVLÁDÁNÍ PANELEM NA ODSAVAČI



Tlačítko	LED	Funkce
L		Zapnutí / vypnutí osvětlení na maximální výkon. Přidržením tlačítka přibližně 2 vteřiny zapneme/vypneme osvětlení se sníženou intenzitou.
T1	svítí bliká	Zapnutí / vypnutí motoru na 1 rychlost. Přidržením tlačítka přibližně 3 vteřiny aktivujeme / deaktivujeme doběh po ukončení vaření – odsavač se automaticky vypne 30 minut po aktivaci funkce. Nelze aktivovat režimu „intenzivní odtah“ a „ventilace 24“.
T2	svítí	Zapnutí / vypnutí motoru na 2. rychlost. Přidržením tlačítka přibližně 5 vteřin při vypnutém motoru a osvětlení aktivujeme signalizaci nasycení uhlíkových (pachových) filtrů. Pro potvrzení aktivace Led dioda 2x blikne. Tato funkce má smysl pouze při recirkulačním provozu. Pro deaktivaci funkce přidržíme klávesu přibližně 5 vteřin. Pro potvrzení deaktivace Led dioda 1x blikne.
T3	svítí	Zapnutí / vypnutí motoru na 3. rychlost Přidržením tlačítka přibližně 3 vteřiny při vypnutém motoru a osvětlení resetujeme signalizaci nasycených filtrů (Led S1).
T4	svítí	Zapnutí intenzivního odtahu. Chod na tuto nejvyšší rychlost je časově omezen na 10 minut. Po této době se odsavač přepne automaticky na rychlost, ze které byl intenzivní odtah aktivován. Pokud byl intenzivní odtah aktivován z klidového stavu, po uplynutí 10. minut se odsavač zcela vypne. Přidržením tlačítka přibližně 5 vteřin aktivujeme funkci pro příjem signálu dálkového ovládání. Pro potvrzení aktivace funkce Led dioda 2x blikne Přidržením tlačítka přibližně 5 vteřin deaktivujeme funkci pro příjem signálu dálkového ovládání. Pro potvrzení deaktivace funkce Led dioda x blikne.

- S1** svítí Signalizuje nasycení tukových filtrů – nutnost jejich umytí například vložením do myčky. Signalizace se spustí po 100 hodinách provozu. Po umytí filtrů je nutno signál resetovat přidržením tlačítka T3 na přibližně 3 vteřiny.
- bliká Signalizuje nasycení pachových – uhlíkových filtrů – nutnost jejich výměny. Spolu s výměnou pachových – uhlíkových filtrů je třeba provést umytí filtrů tukových například vložením do myčky. Signalizace se spustí po 200 hodinách provozu. Po provedení údržby je nutno signál resetovat přidržením tlačítka T3 na přibližně 3 vteřiny.

OVLÁDÁNÍ DÁLKOVÝM OVLADAČEM

Znak	Motor	Zapnutí / vypnutí motoru
-		Snížení rychlosti krokově jedním krátkým stiskem o jeden stupeň.
+		Zvýšení rychlosti krokově jedním krátkým stiskem o jeden stupeň.
i	Intenzivní odtah	Aktivace intenzivního odtahu.
⏻	Doběh	Aktivace / deaktivace funkce doběh 30 minut
☀️	Osvětlení	Zapnutí / vypnutí osvětlení Přidržením tlačítka na přibližně 2 vteřiny snížení / zvýšení intenzity osvětlení.



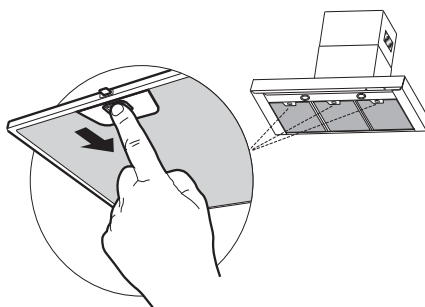
Pravidelná údržba zajistí bezvadný provoz a dobrou výkonnost. Zvláštní pozornost věnujte kovovým tukovým filtrům a při recirkulačním provozu též aktivním uhlíkovým filtrům.

KOVOVÉ TUKOVÉ FILTRY

Tukové kazetové filtry je nutné čistit aspoň jednou za dva měsíce, tyto filtry jsou omyvatelné běžnými čisticími prostředky nebo v myčce, potřeba čištění se úměrně zvyšuje s frekvencí používání odsavače.

SIGNALIZACE NASYCENÍ TUKOVÝCH FILTRŮ

Po 100 hodinách provozu se na ovládacím panelu rozsvítí LED **S1**, která signalizuje potřebu umytí tukových filtrů. Po údržbě filtrů je třeba resetovat signál přidržením tlačítka **T3** na cca 3 vteřiny.



ČIŠTĚNÍ FILTRŮ:

- Otevřete panel, který kryje sací zónu tahem za přední hranu .
- Vyjměte kazetové tukové filtry.
- Filtry umyjte nebo vložte do myčky, dávejte pozor, abyste nezkřivili rám filtru.
- Před jejich zpětnou montáží je nechejte řádně vysušit.
- Nasadte zpět tukové filtry a zavřete panel.

ÚDRŽBA POVRCHU ODSAVAČE

- První vyčištění a ošetření povrchu je třeba provést ihned po instalaci výrobku.
- Odsavač čistíte a ošetřujete pravidelně.
- Nepoužívejte příliš mokré hadříky či houby, ani proud vody.
- Nepoužívejte hrubé látky nebo prostředky, které by mohly povrch odsavače mechanicky poškodit.
- Na lakovaný povrch nepoužívejte ředidla ani alkoholy, protože by mohlo dojít k jeho zmatnění.
- Při čištění nerezového povrchu **nepoužívejte prostředky, které obsahují agresivní látky**, především chlór. **Můžete tím způsobit jeho nevratné poškození.** Nepoužívejte prostředky pro čištění vodovodních baterií a dřezů, obsahují agresivní složky, které vyžadují po užití důkladný oplach vodou. Nepoužívejte benzin, může zanechat na nerezovém povrchu duhové skvrny. Vhodnými prostředky jsou lihová čisticí, jemné saponáty nebo mýdlová voda.
- Po vyčištění odsavače je jeho povrch zbaven ochranných látek a mohou na něm ulpět chemické složky z čistících prostředků, které reagují i s kvalitním nerezovým materiálem.
- **Je proto třeba po každém vyčištění použít prostředek k ošetření ušlechtilé oceli.** Zabráníte tak možnému poškození výrobku, tvoření otisků prstů při doteku a usnadníte si podstatným způsobem jeho další údržbu.

Doporučujeme: Clin&Clin (čisticí a leštící prostředky), Würth (ošetřující sprej pro ušlechtilé oceli). Tyto prostředky jsou dodávány do sítě prodejců odsavačů Faber.

Důležité upozornění: Poškození povrchu výrobku nedodržением těchto pokynů nelze považovat za výrobní nebo technologickou vadu a nemůže být uznáno jako oprávněná reklamacie v rámci záruky.



Zastoupení pro Českou republiku:
PROMTINVEST spol. s r.o.
e-mail: info@odsavacefaber.cz, www.odsavacefaber.cz
tel.: +420 566 630 160, fax: +420 566 631 161